

Copyright VW AG

Схемы электрооборудования

VIN:

Код модели: NU7S5Z

Обозн.двигателя: DFFA

Номерной знак:

Имя пользователя: erwin

Модельный год: 2020

Описание модели: KAROQ SCO TD110/2.0A7A

Идентификатор КП: UAU

Обозн.глав.передачи:

Фамилия мастера-консультанта:

---

**KAROQ**

Электросхема

**№ 8 / 1**

08.2019

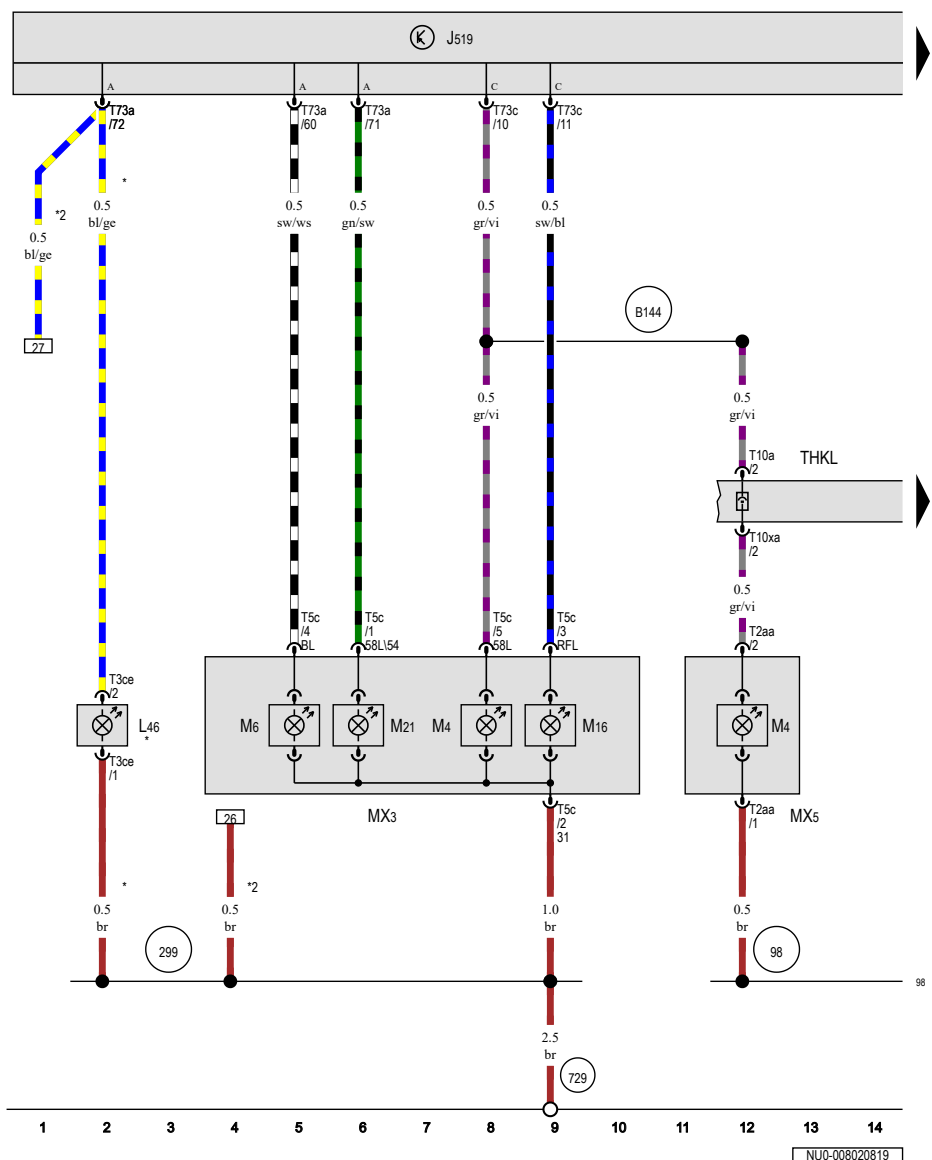
**Светодиодные задние фонари**

с июля 2017 года

KAROQ

Электросхема

№ 8 / 2



ws = белый  
 sw = чёрный  
 ro = красный  
 rt = красный  
 br = коричневый  
 gn = зелёный  
 bl = синий  
 gr = серый  
 li = лиловый  
 vi = лиловый  
 ge = жёлтый  
 or = оранжевый  
 rs = розовый  
 tk = бирюзовый  
 blk = без изоляции

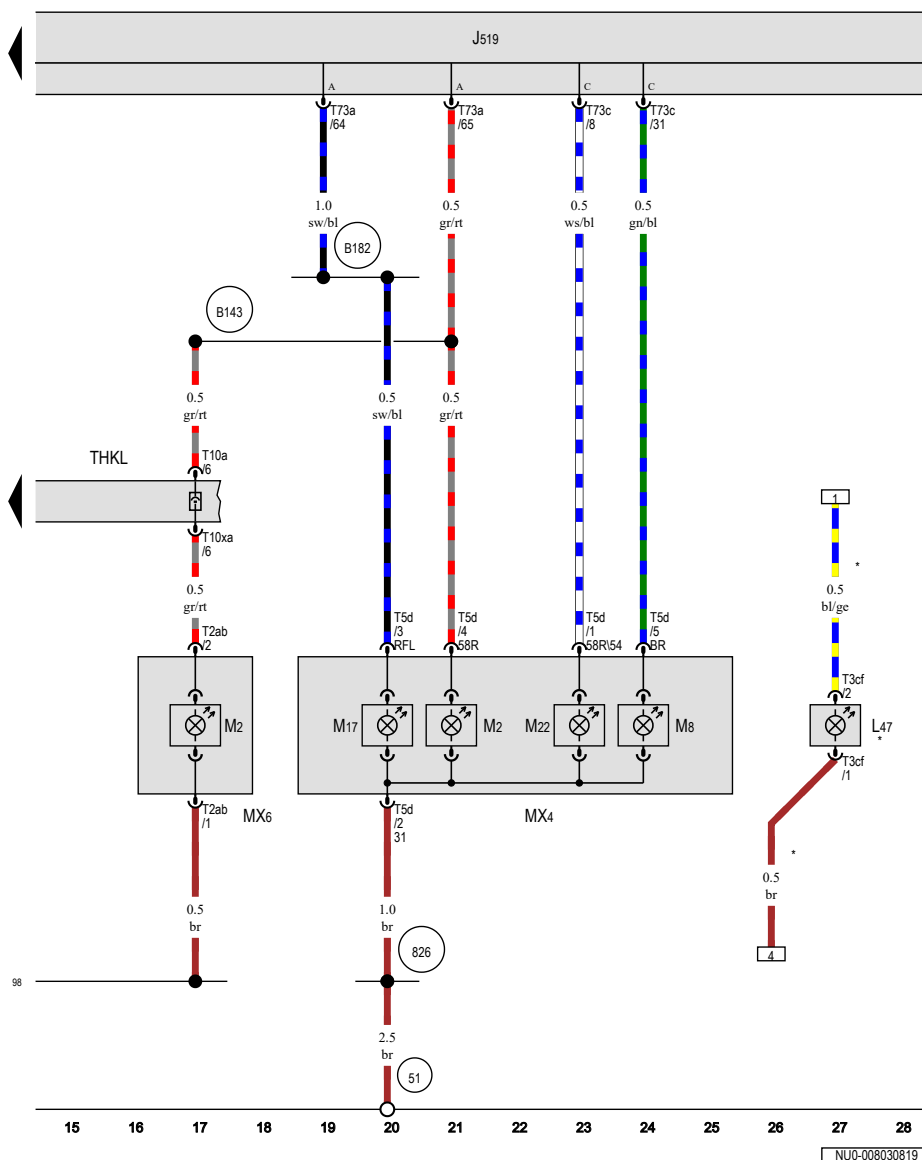
### Лампа левого противотуманного фонаря, Левый задний фонарь, Левый задний фонарь 2

- J519 -Блок управления бортовой сети
- L46 -Лампа левого противотуманного фонаря
- MX3 -Левый задний фонарь
- M4 -Лампа левого заднего габаритного огня
- MX5 -Левый задний фонарь 2
- M6 -Лампа заднего левого указателя поворота
- M16 -Лампа левого фонаря заднего хода
- M21 -Лампа левых стоп-сигнала и заднего габаритного огня
- T2aa -Разъём, 2-контактный
- T3ce -Разъём, 3-контактный
- T5c -Разъём, 5-контактный
- T10a -Разъём, 10-контактный, коричневый
- T10xa -Разъём, 10-контактный, коричневый
- T73a -Разъём, 73-контактный
- T73c -Разъём, 73-контактный
- THKL -Место соединения на крышке багажного отсека слева
- 98 -Соединение с массой в жгуте проводов крышки багажного отсека
- 299 -Соединение с массой 14 в жгуте проводов салона
- 729 -Точка соединения с массой на задней левой колёсной арке
- B144 -Плюсовое соединение (58L) в жгуте проводов салона
- \* -для а/м с левосторонним расположением рулевого управления
- \*2 -для а/м с правосторонним расположением рулевого управления

KAROQ

Электросхема

№ 8 / 3



ws	=	белый
sw	=	чёрный
ro	=	красный
rt	=	красный
br	=	коричневый
gn	=	зелёный
bl	=	синий
gr	=	серый
li	=	лиловый
vi	=	лиловый
ge	=	жёлтый
or	=	оранжевый
rs	=	розовый
tk	=	бирюзовый
blk	=	без изоляции

### Лампа правого противотуманного фонаря, Правый задний фонарь, Правый задний фонарь 2

- J519 -Блок управления бортовой сети
- L47 -Лампа правого противотуманного фонаря
- M2 -Лампа правого заднего габаритного огня
- MX4 -Правый задний фонарь
- MX6 -Правый задний фонарь 2
- M8 -Лампа заднего правого указателя поворота
- M17 -Лампа правого фонаря заднего хода
- M22 -Лампа правых стоп-сигнала и заднего габаритного огня
- T2ab -Разъём, 2-контактный
- T3cf -Разъём, 3-контактный
- T5d -Разъём, 5-контактный
- T10a -Разъём, 10-контактный, коричневый
- T10xa -Разъём, 10-контактный, коричневый
- T73a -Разъём, 73-контактный
- T73c -Разъём, 73-контактный
- THKL -Место соединения на крышке багажного отсека слева
- 51 -Точка соединения с массой в багажном отсеке справа
- 98 -Соединение с массой в жгуте проводов крышки багажного отсека
- 826 -Соединение с массой 19 в жгуте проводов салона
- B143 -Плюсовое соединение (58R) в жгуте проводов салона
- B182 -Соединение (фонари заднего хода) в жгуте проводов салона
- \* -для а/м с правосторонним расположением рулевого управления